

АНАЛИЗ ЭФФЕКТИВНОСТИ ЗАЩИТНОЙ ФУНКЦИИ КОРОТКОЗАМЫКАТЕЛЯ ПОВРЕЖДЁННОЙ ФАЗЫ В СТРУКТУРЕ АППАРАТА ЗАЩИТЫ ОТ УТЕЧЕК ТОКА НА ЗЕМЛЮ

Представлены результаты исследований функциональных свойств способа выявления фазы с цепью утечки тока на землю, основанного на сопоставлении разностей потенциалов между фазами сети и землёй и реализуемого схемами рудничных аппаратов защиты от утечек тока на землю. Установлены соотношения ёмкости изоляции сети и активного сопротивления утечки на землю, ограничивающие область применения короткозамыкателя повреждённой фазы, действующего на основе сопоставления разностей потенциалов между фазами сети и землёй.

Ключевые слова: электрическая сеть, ёмкость изоляции, ток утечки на землю, фаза, повреждение изоляции, выявление, замыкание на землю, исследование, анализ

Постановка проблемы

Концепция построения и эксплуатации шахтной участковой электрической сети предусматривает функционирование последней в режиме изолированной нейтрали трансформатора, заземление металлических корпусов стационарного электрооборудования непосредственным присоединением к элементам заземляющей сети и заземление металлических корпусов перемещаемого электрооборудования подключением их к заземлённым корпусам магнитных пускателей (станций управления) посредством центральных (заземляющих) жил шахтных гибких экранированных кабелей. При этом, в результате присоединения центральной жилы гибкого кабеля к заземлению ёмкостные проводимости изоляции между этой жилой и фазными проводниками кабеля «преобразуются» в ёмкостные проводимости между фазами сети и землёй, предопределяя формирование электропоражающего фактора (путь электрического тока через человека при его касании к фазному проводнику, находящемуся под напряжением).

В этом случае выявление факта появления утечки тока на землю (вследствие касания человеком фазы сети) приводит к защитному отключению шахтной участковой электрической сети. При этом с целью ограничения количества электричества в теле человека на уровне $q \leq 50 \text{ mA} \cdot \text{с}$ [1] процесс сопровождается компенсацией ёмкостного тока утечки на землю (сети линейного напряжения до 660 В, включительно), либо выявлением и закорачиванием на землю фазы с образовавшейся цепью утечки на землю – т.н., повреждённой фазы (сети линейного напряжения 1140В).

Сам факт неприменения средств компенсации ёмкостных составляющих токов утечки на землю в сетях линейного напряжения, превышающего 660 В, свидетельствует о наличии конкретного диапазона параметров участкового электротехнического комплекса, согласующихся в соответствии с критерием эффективности с возможностью применения того или иного технического средства сопровождения процесса защитного отключения сети.

В настоящее время общей тенденцией является повышение мощности применяемого электромеханического оборудования технологических установок шахты. В свою очередь, это сопровождается повсеместным переводом шахтных участковых электрических сетей на номинальное линейное напряжение 1140 В, а также применением разветвлённой радиальной схемы гибких кабелей больших сечений и длин. Последнее предопределяет общее увеличение ёмкости изоляции сети и, в связи с этим, актуальность исследования специфики функционирования и области применения короткозамыкателей «повреждённой» фазы в структуре схемы устройства защиты от утечек тока на землю.

Анализ исследований и публикаций

Проблематика защиты от утечек тока на землю в шахтных участковых электрических сетях с изолированной нейтралью трансформатора раскрыта в публикациях [2,3]. В них проанализированы условия формирования электропоражающего фактора при эксплуатации шахтных участковых электрических сетей, представлена информация о принципах устройства и функционирования аппаратов защиты от утечек тока на землю.

Факторы, обуславливающие ограничение области применения автокомпенсаторов ёмкости изоляции сети электротехническими комплексами линейного напряжения, не превышающего 660 В, представлены в исследовании [4]. Здесь представлены результаты экспериментов, исходя из которых следует, что способ автоматической компенсации ёмкости изоляции сети, основанный на применении дросселя с регулируемой индуктивностью, в целом, снижая ёмкостной ток утечки на землю, не обеспечивает полной его компенсации, что не обеспечивает требуемую эффективность данного процесса применительно к сетям линейного напряжения 1140 В.

Специфика устройства и функционирования аппаратов защиты, адаптированных к сетям линейного напряжения 1140 В, раскрыта в работе [5], из которой следует, что защитная функция данных аппаратов:

- не предусматривает компенсацию ёмкости изоляции сети;
- включает в себя выявление фазы с цепью утечки на землю измерением разности потенциалов в цепях «фаза – земля» с последующим закорачиванием на землю (через сопротивление малой величины) фазы с минимальной разностью измеренных потенциалов.

Однако в данных публикациях отсутствует информация, касающаяся конкретики измеряемых параметров, устойчивости выполнения защитной функции короткозамыкателя. В том числе, в сетях напряжения 1140 В с повышенной ёмкостью изоляции фаз относительно земли.

Цель исследования

Целью исследования является установление количественных показателей, характеризующих функциональные возможности короткозамыкателя фазы с цепью утечки тока на землю в структуре аппарата защиты от утечек тока на землю в шахтной участковой электрической сети, действующего на основе сопоставления разностей потенциалов между фазами сети и землёй, включая сети с повышенными уровнями ёмкости изоляции и возможные отклонения реальных сопротивлений цепи утечки тока на землю от нормируемых.

Результаты исследования

Введём определение: «повреждённая фаза» - фазный проводник силового присоединения шахтной участковой трансформаторной подстанции, к которому оказалась присоединённой цепь утечки (R_{ym}) тока на землю. При этом, нормативами по электробезопасности [1] определено, что расчёт параметров электропоражения следует

производить, исходя из величины сопротивления тела человека $R_{ym}=1$ кОм.

В условиях эксплуатации шахтных участков электрических сетей линейного напряжения 1140 В защитная функция короткозамыкателя аппарата защиты от утечек тока на землю состоит в закорачивании на землю «повреждённой» фазы в процессе защитного отключения напряжения в сети.

В этой связи принципиальную важность имеет задача гарантированного определения (выявления) именно «повреждённой» фазы, поскольку в противном случае к земле будет присоединена фаза, смежная с «повреждённой», и человек в состоянии касания к «повреждённой» фазе окажется под действием линейного напряжения сети.

Поскольку, согласно [5], «повреждённая фаза» выявляется в результате сравнения разностей потенциалов $\Delta U_{\phi-3}$ между фазами сети и землёй (ΔU_{A-3} ; ΔU_{B-3} ; ΔU_{C-3} ;) и ей соответствует минимальная из измеренных разность потенциалов, то устойчивость выполнения данной защитной функции будет определяться существенностью различий измеренных величин. В этом случае принципиально важно установить степень влияния параметров электрической сети на процессы формирования указанных разностей потенциалов в условиях возникновения цепи утечки тока на землю.

Изменения параметров $\Delta U_{\phi-3}$ в этом случае (применительно к фазам «А»; «В»; «С») будут определяться величинами напряжения смещения нейтрали U_N вследствие появления несимметрии в нагрузке трёхфазной электрической сети.

Расчётная схема участковой электрической сети с проводимостью ($1/R_{yt}$) утечки тока на землю для исследования распределения разностей потенциалов $\Delta U_{\phi-3}$ с учётом непостоянства величин ёмкости изоляции (C_{var}) сети и сопротивления утечки тока на землю (R_{yt}) представлена на рис.1. Применительно к данной схеме активные сопротивления R_1 ; R_2 ; R_3 изоляции фаз равны между собой и определяются техническим состоянием кабельной сети. В случае появления утечки тока на землю активное сопротивление цепи между третьей фазой и землёй снижается до величины $R_{\Sigma}=R_1 \cdot R_{yt}/(R_1+R_{yt})$.

Для этой схемы комплексные проводимости изоляции между фазами «А»; «В»; «С» сети и землёй выражаются соотношениями, соответственно:

$$Y_{A-3} = \sqrt{\frac{1}{R_3^2} + (2\pi f C_{var3})^2} \quad , \quad (1)$$

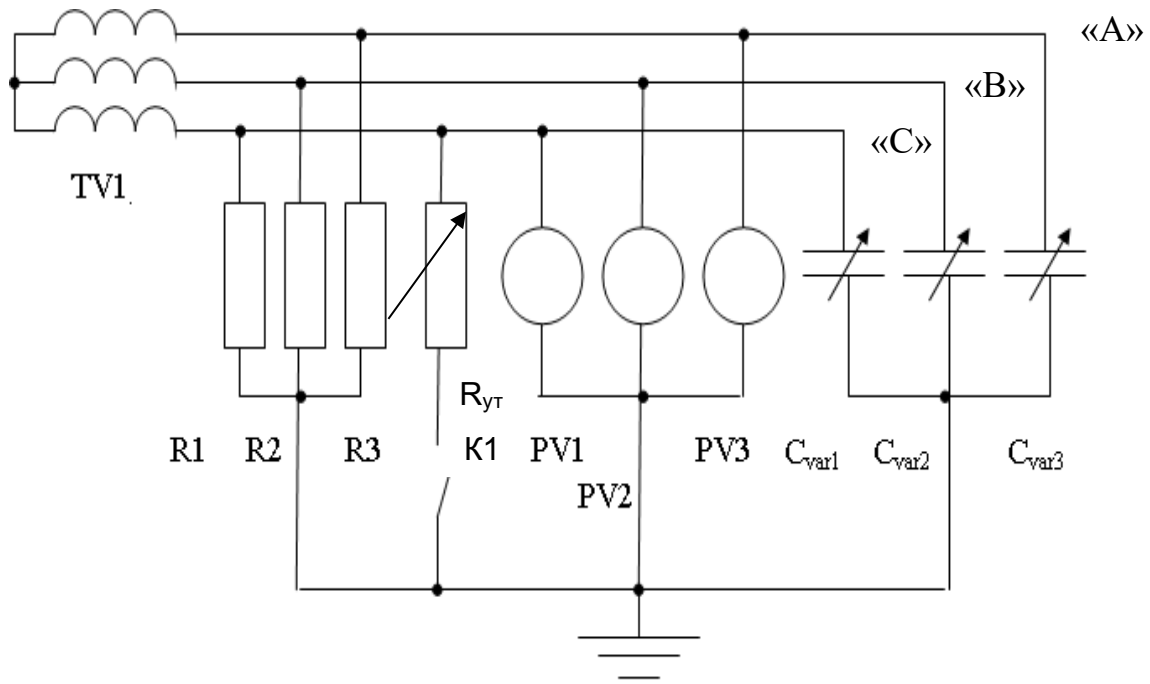


Рис. 1. Расчётная схема участковой электрической сети с проводимостью ($1/R_{ym}$) утечки тока на землю для исследования распределения разностей потенциалов $\Delta U_{\phi-3}$ с учётом непостоянства величин ёмкости изоляции (C_{var}) сети и сопротивления утечки тока на землю (R_{ym})

$$Y_{B-3} = \sqrt{\frac{1}{R_2^2} + (2\pi f C_{var2})^2}, \quad (2)$$

$$Y_{C-3} = \sqrt{\frac{1}{R_3^2} + (2\pi f C_{var1})^2}, \quad (3)$$

При касании к одной из фаз (например, к фазе «С») симметрия сети нарушается, происходит смещение напряжения нейтрали, и напряжения фаз примут значения:

$$\begin{aligned} \Delta \dot{U}'_A &= \dot{U}_A - \dot{U}_N; \quad \Delta \dot{U}'_B = \dot{U}_B - \dot{U}_N; \\ \Delta \dot{U}'_C &= \dot{U}_C - \dot{U}_N \end{aligned} \quad (4)$$

где $\dot{U}'_A; \dot{U}'_B; \dot{U}'_C$ – векторы фазных напряжений сети; \dot{U}_N – вектор напряжения и смещения нейтрали сети при несимметрии нагрузки:

$$\dot{U}_N = \frac{\dot{U}_A Y_{A-3} + \dot{U}_B Y_{B-3} + \dot{U}_C Y_{C-3}}{Y_{A-3} + Y_{B-3} + Y_{C-3}} \quad (5)$$

С одной стороны, эти соотношения позволяют определить:

– ток, протекающий через человека (через сопротивление утечки):

$$\dot{I}_{ym} = \frac{\dot{U}_C - \dot{U}_N}{R_{ym}}; \quad (6)$$

– ток через комплексное сопротивление ($Z=1/Y$) изоляции:

$$\begin{aligned} \dot{I}_A &= \frac{\dot{U}_A - \dot{U}_N}{Z_{A-3}}; \quad \dot{I}_B = \frac{\dot{U}_B - \dot{U}_N}{Z_{B-3}}; \\ \dot{I}_C &= \frac{\dot{U}_C - \dot{U}_N}{Z_{C-3}}; \end{aligned} \quad (7)$$

Однако, в конкретном случае данные соотношения могут быть использованы для определения величин разностей потенциалов между фазами сети и землёй в условиях изменяемой ёмкости изоляции сети (что соответствует подключению/отключению кабельных присоединений в процессе работы технологического оборудования участка шахты) и изменяемого в ограниченных

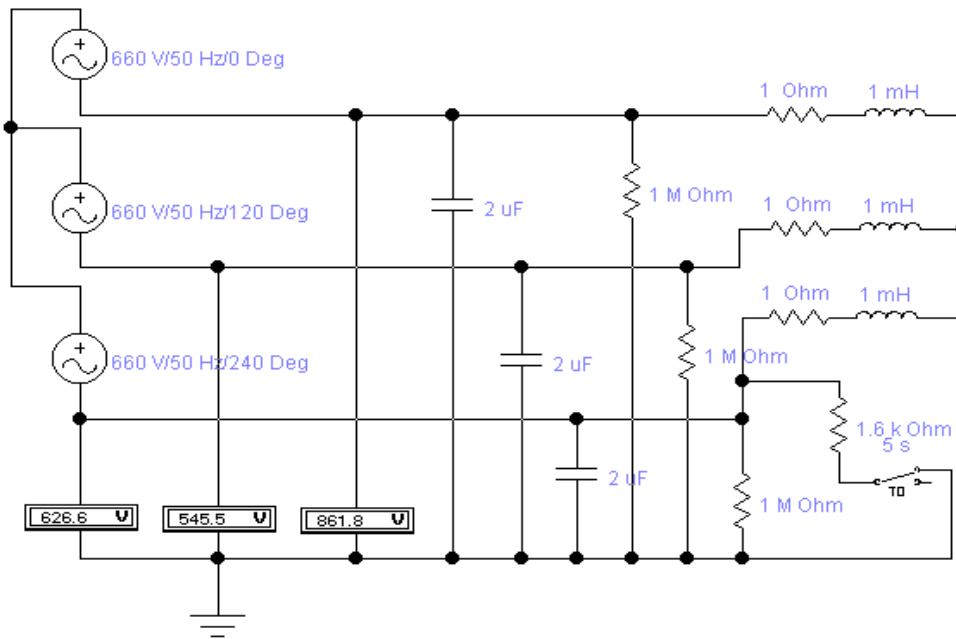


Рис. 2. Модель исследования распределения разностей потенциалов «фаза – земля» в шахтной участковой электрической сети линейного напряжения 1140 В в зависимости от ёмкости изоляции при возникновении однофазной утечки тока на землю

пределах сопротивления тела человека (что соответствует ограниченному диапазону фактических сопротивлений тела человека в соответствии с конкретными физическими параметрами).

Расчётной схеме (рис.1) соответствует схема компьютерной модели объекта исследования (рис.2), где представлена трёхфазная электрическая сеть линейного напряжения 1140 В с фазными напряжениями $U_m \sin \omega t$; $U_m (\sin \omega t + 2\pi/3)$; $U_m (\sin \omega t + 4\pi/3)$. При этом к фазе напряжения $U_m (\sin \omega t + 4\pi/3)$ параллельно комплексному сопротивлению изоляции присоединяется сопротивление утечки R_{ym} на землю. В процессе варьирования параметров ёмкостей изоляции и сопротивления утечки на основании показаний вольтметров (функционируют в режиме АС) определяются величины разностей потенциалов между фазами напряжений $U_m \sin \omega t$; $U_m (\sin \omega t + 2\pi/3)$; $U_m (\sin \omega t + 4\pi/3)$ и землёй (рис.3).

Анализ полученных результатов исследования позволяет сделать вывод о существенности влияния на величины разностей потенциалов между фазами и землёй как ёмкостей изоляции фаз (относительно земли), так и собственно величин сопротивления утечки. При этом разности потенциалов напряжений смежных фаз $U_m (\sin \omega t + 2\pi/3)$ и $U_m (\sin \omega t + 4\pi/3)$ приближаются (между собой) по величине по мере увеличения ёмкости изоляции сети таким образом, что на определённом интервале ёмкостей эти величины становятся сопоставимыми, в дальнейшем, равными, а при ещё больших ёмкостях изоляции

разность потенциалов смежной фазы напряжения $U_m (\sin \omega t + 2\pi/3)$ становится меньше разности потенциалов фазы напряжения $U_m (\sin \omega t + 4\pi/3)$, в которой появилась цепь утечки тока на землю. Схемотехника аппарата защиты от утечек тока на землю, оснащённого короткозамыкателем «повреждённой» фазы в этом случае выявит в качестве «повреждённой» фазу смежную (напряжения $U_m (\sin \omega t + 2\pi/3)$) и, закоротив её на землю создаст условие смертельно опасного электротравматизма для человека, прикоснувшегося к фазе напряжения $U_m (\sin \omega t + 4\pi/3)$, подключив последнего на линейное напряжение (1140 В) сети.

При сопротивлении утечки на землю $R_{ym}=1$ кОм в сети с ёмкостью изоляции максимальной допустимой величины $C_{из}=1$ мкФ/фазу, регламентированной нормативами, величины разностей потенциалов между землёй и смежными фазами находятся на уровнях, близких к сопоставимым. Так, для фазы напряжения $U_m (\sin \omega t + 2\pi/3)$ эта разность потенциалов составляет 718 В, а для напряжения фазы $U_m (\sin \omega t + 4\pi/3)$ – 455 В. Однако, уже при ёмкости изоляции 1,8 мкФ/фазу эти соотношения становятся практически равными: $U_m (\sin \omega t + 2\pi/3)=573$ В; $U_m (\sin \omega t + 4\pi/3)=569$ В, и уже при ёмкости изоляции 1.9 мкФ/фазу значения этих величин составляют: $U_m (\sin \omega t + 2\pi/3)=566$ В; $U_m (\sin \omega t + 4\pi/3)=577$ В.

Следует отметить, что при эксплуатации высокоомощного технологического электрооборудования на участках шахт с высокой степенью вероятности в большом количестве будут

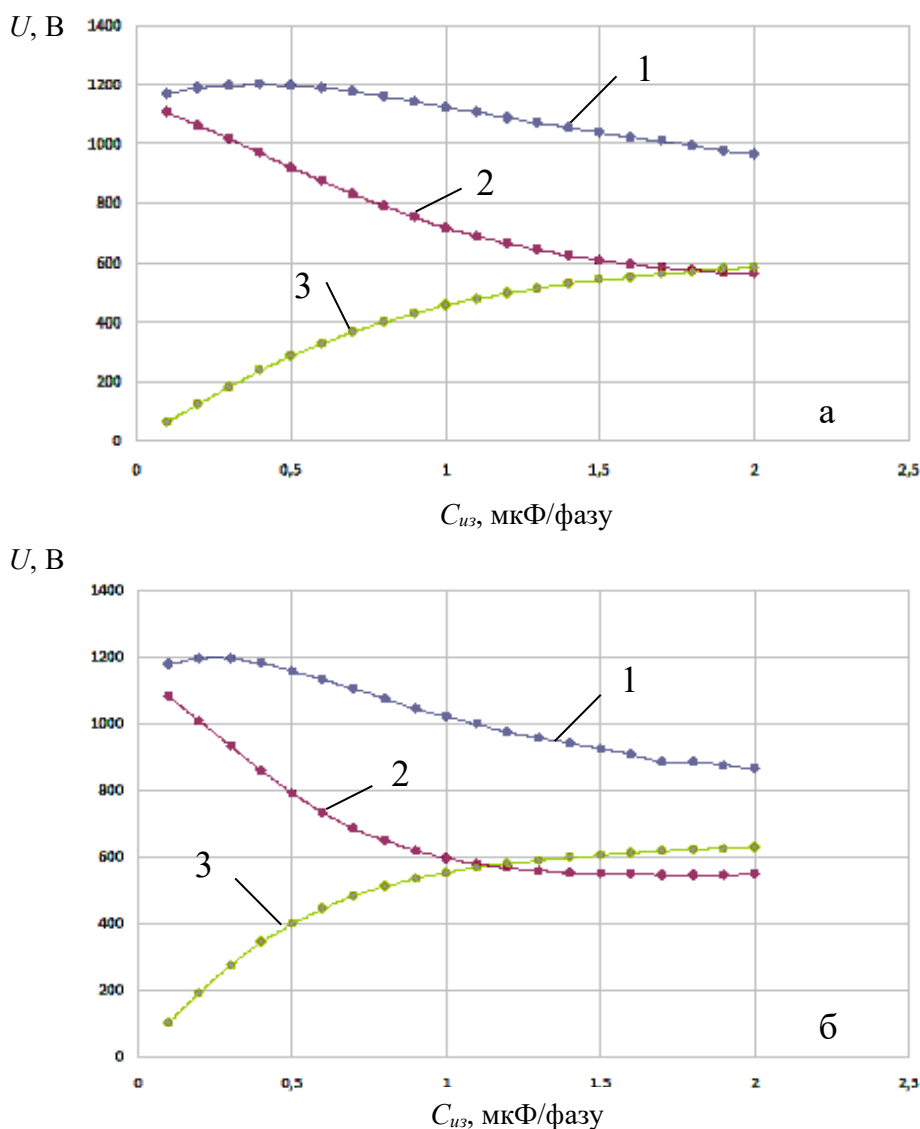


Рис. 3. Графики изменения разностей потенциалов между землёй и фазами в шахтной электрической сети линейного напряжения 1140 В в зависимости от ёмкости изоляции (C_{uz}) при возникновении утечки тока на землю в фазе напряжения $U_m (\sin\omega t + 4\pi/3)$:
 а – сопротивление утечки $R_{ym}=1$ кОм; б – сопротивление утечки $R_{ym}=1,6$ кОм;
 1 – фаза напряжения $U_m (\sin\omega t)$; 2 – фаза напряжения $U_m (\sin\omega t+2\pi/3)$;
 3 – фаза напряжения $U_m (\sin\omega t+4\pi/3)$:

использоваться гибкие кабели марки КГЭШ сечения фазных проводников 35 мм²; 50 мм²; 70 мм²; 95 мм² с удельными ёмкостями изоляции, соответственно: 0,52 мкФ/км; 0,67 мкФ/км; 0,87 мкФ/км; 1,15 мкФ/км [6], что доказывает высокую степень вероятности эксплуатации системы электроснабжения участка шахты с ёмкостью изоляции сети, превышающей 1 мкФ/фазу.

Внимания заслуживает также факт того, что сопротивление тела человека (сопротивление цепи утечки тока на землю) в силу его физиологических особенностей и конкретной величины сопротивления точки касания к фазному проводнику может отличаться от нормируемого ($R_{ym}=1$

кОм). Исследованиями установлено, что даже незначительное увеличение этого параметра ведёт к интенсивному сближению величин рассматриваемых разностей потенциалов (рис. 3б). Так, при сопротивлении утечки на землю $R_{ym}=1,6$ кОм имеем следующие сопоставимые параметры:

– $C_{uz}=1$ мкФ/фазу: $U_m (\sin\omega t+2\pi/3)=594$ В; $U_m (\sin\omega t+4\pi/3)=551$ В;

– $C_{uz}=1,1$ мкФ/фазу: $U_m (\sin\omega t + 2\pi/3)=578$ В; $U_m (\sin\omega t+4\pi/3)=566$ В;

– $C_{uz}=1,2$ мкФ/фазу: $U_m (\sin\omega t+2\pi/3)=566$ В; $U_m (\sin\omega t+4\pi/3)=578$ В,

что свидетельствует о неустойчивости выявления и возможности неверного выявления

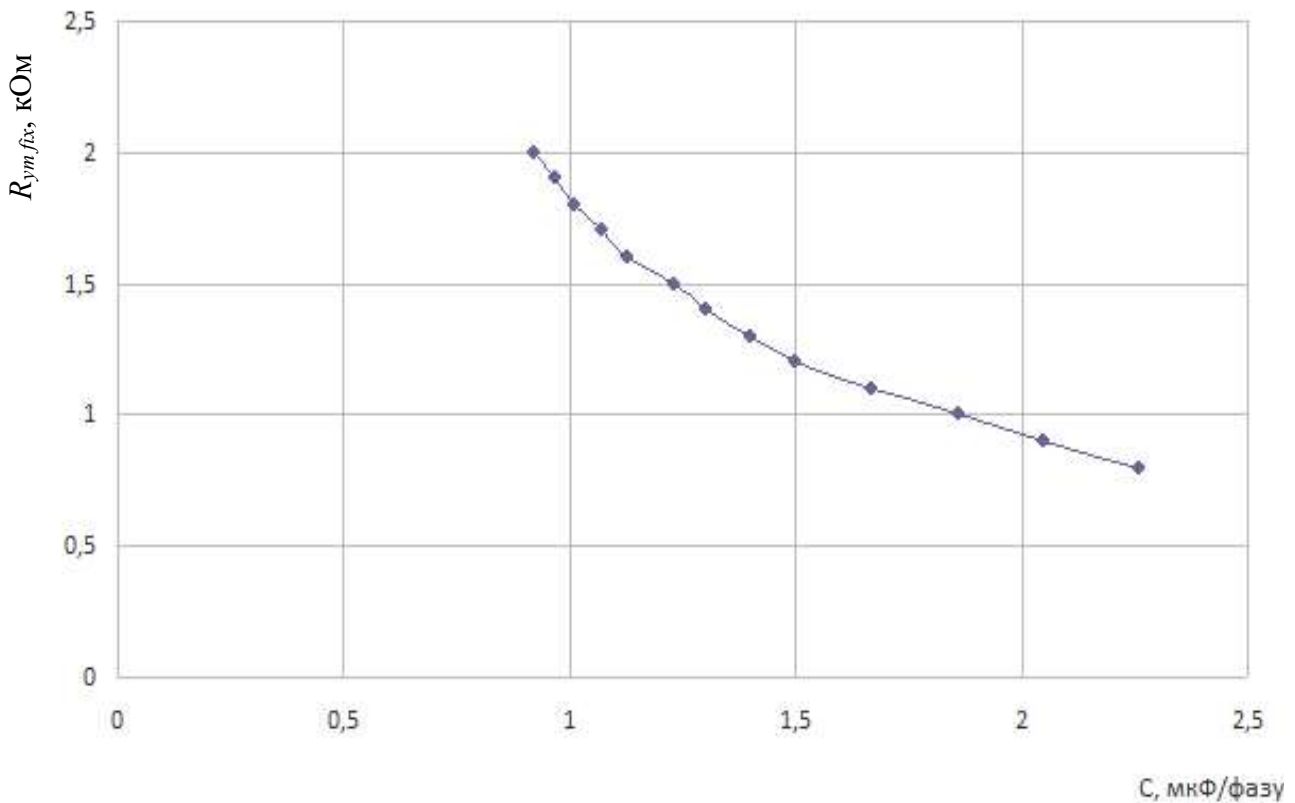


Рис.4. График отношений сопротивления утечки тока на землю и ёмкости изоляции сети ($R_{ym\ fix}=f(C_{из})$), которым соответствует равенство разностей потенциалов между землёй и напряжениями смежных фаз ($Um (\sin\omega t+2\pi/3)=Um (\sin\omega t+4\pi/3)$) сети.

«повреждённой» фазы в сети с реальными величинами ёмкости изоляции относительно земли.

Соотношения $R_{ym\ fix}=f(C_{из})$, которым соответствует равенство разностей потенциалов между землёй и напряжениями смежных фаз ($Um (\sin\omega t+2\pi/3)=Um (\sin\omega t+4\pi/3)$) представлены графиком (рис.4) и регрессионной зависимостью при $R_{ym\ fix}$ (кОм), $C_{из}$ (мкФ/фазу):

$$R_{ym\ fix} \approx \frac{1}{0,01 + 0,54C_{из}} \quad (8)$$

Данные графика (рис.4) свидетельствуют о вероятности ошибки в выявлении повреждённой фазы схемами аппаратов защиты от утечек тока на землю в шахтных участковых электрических сетях, осуществляющих электропитание потребителей высокой мощности и оснащённых (в связи с этим) кабелями значительных сечений и протяжённости (кабели с высокими величинами ёмкости изоляции), а также в условиях, когда фактическое сопротивление тела человека (R_{ym}) оказывается выше нормируемого ($R_{ym}=1$ кОм).

Соотношения $R_{ym}/(C_{из})$, находящиеся правее графика (рис.4), относятся к области параметров, в которой разность потенциалов между землёй и

повреждённой фазой (фазой с цепью утечки тока на землю) будет выше разности потенциалов между землёй и смежной фазой, что делает недопустимым применение существующих схем короткозамыкателей повреждённой фазы в структуре аппаратов защиты от утечек тока на землю.

Выводы

Установлены ограничения области эффективного функционирования устройства выявления фазы с цепью утечки тока на землю в структуре короткозамыкателя повреждённой фазы аппарата защиты от утечек тока на землю, действующего на основе определения минимальной из разности потенциалов между землёй и фазами электрической сети.

Установлено, что увеличение ёмкости изоляции сети и увеличение сопротивления утечки на землю являются условием увеличения разности потенциалов «земля – фаза с цепью утечки тока на землю» и снижения разности потенциалов «земля – смежная фаза». Получены количественные зависимости изменения данных параметров.

Установлены соотношения сопротивлений однофазной утечки тока на землю в функции ёмкости изоляции сети, которым соответствует равенство разностей потенциалов «земля – фаза с

цепью утечки тока на землю» и «земля – смежная фаза». На основании полученных данных обоснован вывод о непригодности способа выявления фазы с цепью утечки тока на землю на основе определения минимальной разности потенциалов между землёй и фазами электрической сети для управления короткозамыкателем повреждённой фазы при реализации защиты от утечек тока на землю в сетях с высокоомощными электропотребителями, отличающихся высоким уровнем ёмкости изоляции (в сетях, оснащённых кабелями больших сечений и протяжённости), в том числе, с учётом нестабильности электрического сопротивления тела человека в процессе его контакта с фазным проводником сети.

Список литературы

1. Аппараты защиты от токов утечки рудничные для сетей напряжением до 1200 В. Общие технические условия: ГОСТ 22929-78. С изменениями согласно ИУС 11-80, 7-81, 11-83. Соответствует СТ СЭВ 2309-80. – [Вступил в силу 01.01.79]. – М.: Издательство стандартов, 1978. – 13 с. – (Межгосударственный стандарт).

2. Дзюбан В.С. Аппараты защиты от токов утечки в шахтных электрических сетях / В.С. Дзюбан. – М.: Недра, 1982. – 152 с.

3. Вареник Є.О. Обмеження та захист від витоків струму у рудникових електроустановках напругою 1200 В: дис. ... канд. техн. наук: 05.09.03 / Вареник Євген Олександрович. – Днепропетровск, 2004. – 191 с.

4. Гуляева И.Б. Анализ эффективности защитной функции автокомпенсатора ёмкостного тока в структуре аппарата защиты серии «АЗУР-1» / И.Б. Гуляева, Е.С. Дубинка, М.К. Маренич. – Вестник ДонНТУ, Вып 1(27) 2022. – С. 50-60.

5. Апарат защиты от токов утечки унифицированный рудничный АЗУР-4МК. Руководство по эксплуатации / ИТЭП 28648513.004.РЭ. – Донецк, 2013. – 28 с. [Электронный ресурс]. – Режим доступа: url: <https://itep.com.ua>. – Загл. с экрана.

6. Сидоренко И.Т. Проектирование электрооборудования горных предприятий: учебное пособие / И.Т. Сидоренко и др. – Москва: Вольфра: Инфра-Инженерия, 2021. – С. 124.

М.К. Marenich

Donetsk National Technical University (Donetsk)

ANALYSIS OF THE EFFICIENCY OF THE PROTECTIVE FUNCTION OF THE DAMAGED PHASE SHORT-CONNECTOR IN THE STRUCTURE OF THE EARTH LEAKAGE PROTECTION DEVICE

Background. The aim of the study is to establish quantitative indicators that characterize the functionality of a phase short circuit with a current leakage circuit to earth in the structure of an earth leakage protection device in a mine district electrical network, operating on the basis of a comparison of potential differences between the phases of the network and the ground, including networks with elevated levels insulation capacitances and possible deviations of the real resistances of the current leakage circuit to the ground from the normalized ones.

Materials and/or methods. The studies were carried out on the basis of measuring the parameters of the design scheme of the object and varying the values of the capacitance of the network insulation and the active resistance of the current leakage circuit to the ground

Results. The limitations of the area of effective functioning of the phase detection device with a current leakage circuit to earth in the structure of the short circuit of the damaged phase of the earth leakage protection device, operating on the basis of determining the minimum of the potential difference between the earth and the phases of the electrical network, are established.

It has been established that an increase in the network insulation capacitance and an increase in the earth leakage resistance are a condition for increasing the potential difference "earth - phase with a current leakage circuit to earth" and reducing the potential difference "earth - adjacent phase". Quantitative dependences of changes in these parameters are obtained.

The ratios of the resistances of a single-phase current leakage to earth as a function of the network insulation capacitance are established, which correspond to the equality of the potential differences "earth - phase with a current leakage circuit to earth" and "earth - adjacent phase".

On the basis of the data obtained, the conclusion is substantiated that the method for detecting a phase with a current leakage circuit to earth is unsuitable based on determining the minimum potential difference between the earth and the phases of the electrical network to control the short circuit of the damaged phase when implementing protection against earth leakage in networks with high-power

electrical consumers, which are characterized by high the level of insulation capacity (in networks equipped with cables of large cross-sections and lengths), including taking into account the instability of the electrical resistance of the human body in the process of its contact with the phase conductor of the network.

Conclusion. *The results of studies of the functional properties of the method for detecting a phase with a current leakage circuit to the ground based on a comparison of the potential differences between the network phases and the ground and implemented by the schemes of mine apparatus for protection against current leakage to the ground are presented. The ratios of the network insulation capacitance and the active resistance of the leakage to the ground are established, which limit the scope of the damaged phase short-circuit switch, which operates on the basis of a comparison of the potential differences between the network phases and the ground.*

Keywords: *electrical network, insulation capacitance, earth leakage current, phase, insulation fault, detection, earth fault, investigation, analysis.*

Сведения об авторах

М.К. Маренич

SPIN-код: 7697-9855

Телефон: +7 (949) 328-05-79

Эл. почта: marenich_mk@mail.ru

Статья поступила 14.03.2022 г.

© М.К. Маренич, 2022

Рецензент д.т.н., проф. А.П. Ковалёв